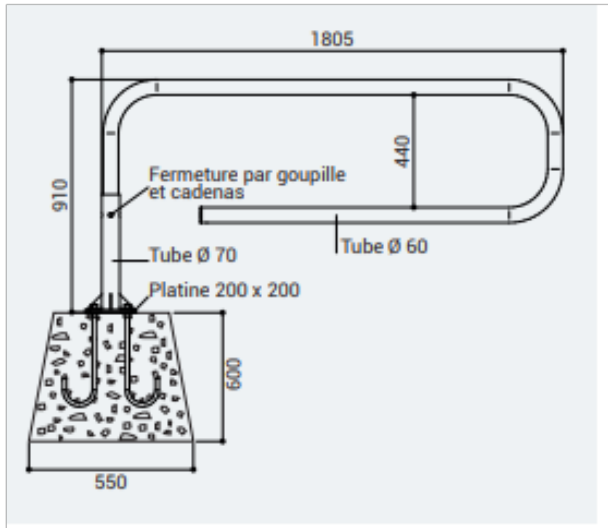


FICHE TECHNIQUE : Barrière tournante trombone 1800 galva

RÉF. 123011



CARACTÉRISTIQUES TECHNIQUES

Fabrication Française

Tube acier diam
60 mm avec bouchon noir
Pivot assuré dans tube extérieur
Fermeture par goupille
diam 16 mm et cadenas fournis
Blocage possible à 90° en position ouverte
Finition galvanisée
Tiges d'ancrage à sceller fournies

DIMENSIONS ET POIDS

Poids : 28 Kg
Dim : 1800 x 910 mm

MODE DE POSE

Fixation sur platine avec gousset de renfort

OPTIONS

Peint sur galvanisé selon nos 10 RAL

DELAIS

Environ 3 à 4 semaines - A confirmer lors de la commande



L'ensemble des informations présentes sur ce document sont susceptibles d'être modifiées à tout moment et sans préavis. Elles sont fournies à titre purement informatif et n'ont aucun caractère contractuel.