

# FICHE TECHNIQUE : Boîte aux lettres 1 volume encastrable

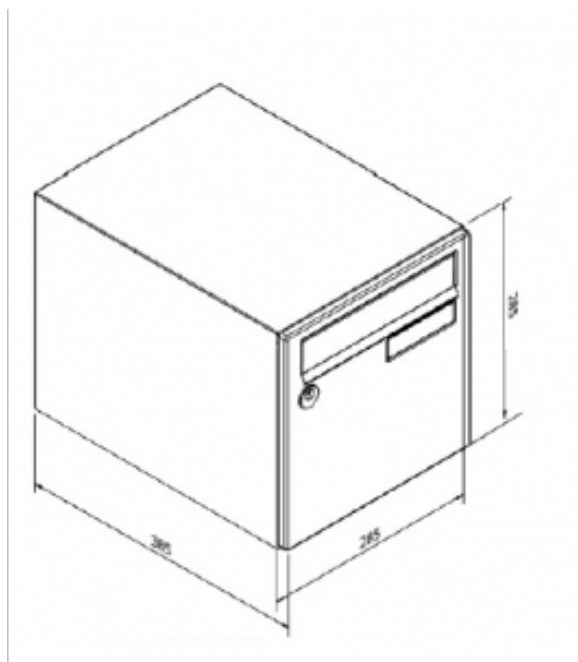
RÉF. 118036VO1ENC



15/20

## PERFORMANCE

Extraction	B
Production	C
Distribution	B
Utilisation	A
Elimination	B



## CARACTÉRISTIQUES TECHNIQUES

Fabrication Française

Boîte aux lettres individuelle extérieur simple face

Conforme norme NF D 27-405 - Agréé La Poste

Hauteur de pose de 1000 mm du sol au bas

de la boîte pour conformité loi Handicap

Boîte individuelle en tôle acier galva

Anti-vandalisme grade 2

Toit incliné à 5°

2 clés fournies

## DIMENSIONS ET POIDS

Dim boîte : 285 x 385 x 285 mm

## MODE DE POSE

A encastrer

## COLORIS

Peinture polyester selon RAL standards

## OPTIONS

BAL intérieur, mural, sur pied

Autres volumes

## FABRICATION



## DELAIS

Environ 4 à 5 semaines - A confirmer lors de la commande



L'ensemble des informations présentes sur ce document sont susceptibles d'être modifiées à tout moment et sans préavis. Elles sont fournies à titre purement informatif et n'ont aucun caractère contractuel.